



# 사업자등록증 (법인사업자)

등록번호 : 220-81-13641

법인명(단체명) : (주) 경동원

대표자 : 손연호

개업연월일 : 1982년 03월 10일      법인등록번호 : 171211-0000908

사업장소재지 : 서울특별시 영등포구 국회대로76길 22(여의도동)

본점소재지 : 서울특별시 영등포구 국회대로76길 22(여의도동)

사업의종류 :	<input checked="" type="checkbox"/> 업태	제조업 제조업 제조업 제조업 제조업 제조업 제조업	<input type="checkbox"/> 종목	퍼라이트, 건설자재외제조판매업 식품첨가물제조판매업 목재제품제조판매업 합성고무 및 플라스틱 물질 제조 분말야금및기타화학제품 플라스틱발포성형및물질제조 내화물제조판매업
발급사유 :	대표자변경			(별지 출력)

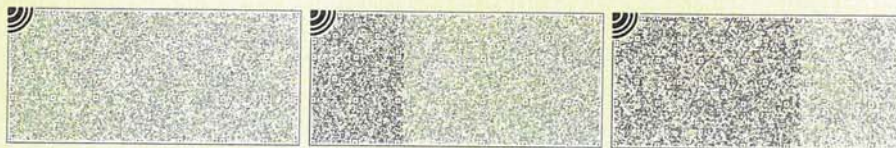
사업자 단위 과세 적용사업자 여부 : 여(√) 부( ) (적용일자: 2012년 07월 01일)  
전자세금계산서 전용 전자우편주소 :

2021년 04월 09일

영등포세무서장



국세청  
National Tax Service





■ 산업집적활성화 및 공장설립에 관한 법률 시행규칙 [별지 제8호의2서식] <개정 2012.10.5> 공장설립온라인지원시스템([www.factoryon.go.kr](http://www.factoryon.go.kr)) 에서도 신청할 수 있습니다.

## 공장등록증명서

※ 바탕색이 어두운 난은 신청인이 적지 않으며, [ ]에는 해당되는 곳에 v표를 합니다. (앞쪽)

접수번호	접수일	처리기간	즉시
------	-----	------	----

신청인	회사명 (주)경동원 경주공장	전화번호 054-760-8181
	대표자 성명 손연호	생년월일(법인등록번호) 171211-0000908
	대표자 주소(법인 소재지)      경상북도 경주시 강동면 천강로 1095 (강동면)	

등록 내용	공장 소재지	지목	보유구분	
	도로명: 경상북도 경주시 천강로 1095 (강동면) 외 20 필지	공창용지	차가	v   임   대   ]
	지번: 경상북도 경주시 강동면 국당리 828번지 외 20 필지	공장 등록일	사업 시작일	종업원 수
		1995-07-25	1987-3-25	남 : 27    여 : 3
	공장의 업종 (분류번호)	그 외 기타 분류 안된 비금속 광물제품 제조업 (23999)		
공장 부지 면적(m <sup>2</sup> )	제조 시설 면적(m <sup>2</sup> )	부대 시설 면적(m <sup>2</sup> )		
55,577 m <sup>2</sup>	12,108.56 m <sup>2</sup>	7,684.07 m <sup>2</sup>		

등록 조건	
등록변경 · 증설등 기재사항 변경내용(변경 날짜 및 내용)	공장관리번호      171211000289700
[등록변경] 2021-04-15	

「산업집적활성화 및 공장설립에 관한 법률 시행규칙」 제12조의3에 따라 위와 같이 공장등록증명서를 신청합니다.

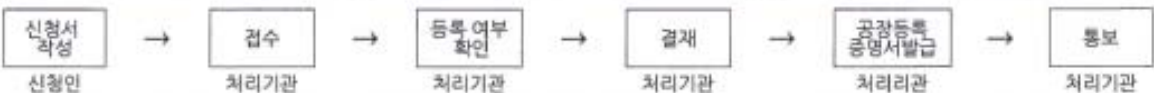
2021년 05월 18일

신청인      김시형      (서명 또는 인)

한국산업단지공단      귀하

첨부서류	없 음	수수료	시 · 군 · 구의 조례에서 정하는 수수료 또는 관리기관이 정하는 수수료
------	-----	-----	--

### 처리 절차



「산업집적활성화 및 공장설립에 관한 법률」 제16조제1항 · 제2항 · 제3항에 따라 위와 같이 등록된 공장임을 증명합니다.

2021년 05월 18일

한국산업단지공단



210mm×297mm[백상지 80g/m<sup>2</sup>]





( 1 / 1 )

# 납세증명서

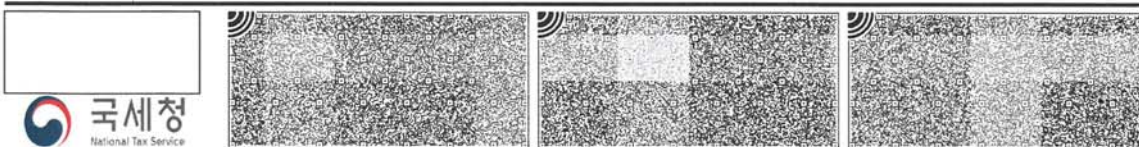
발급번호	3689-549-7075-863		처리기간	즉시(단, 해외이주용 10일)			
납세자 인적사항	성명(상호)	(주) 경동원	주민등록번호 (사업자등록번호)	220-81-13641			
	주소(사업장)	서울특별시 영등포구 국회대로76길 22(여의도동)					
증명서의 사용목적	<input type="checkbox"/> 대금수령 <input type="checkbox"/> 해외이주 (이주번호 제                    호, 이주확인일            년    월    일) <input checked="" type="checkbox"/> 기 타						
	유효기간	2021년 12월 1일					
	유효기간을 정한 사유	<input checked="" type="checkbox"/> 「국세징수법 시행령」 제96조1 <input type="checkbox"/> 기 타 (사유:                    )					
연장·유예 내역	연장·유예 종류	연장·유예 기간	과세기간	세 목	납부기한	세액	가산금
		해	당	없	음		
(단위: 원)							
물적납세의무 채납내역	위탁자	과세기간	세 목	납부기한	세액	가산금	
		해	당	없	음		
(단위: 원)							

「국세징수법」 제108조 및 같은 법 시행령 제95조에 따라 발급일 현재 위의 연장·유예액 또는 「부가가치세법」 제3조의2 및 「종합부동산세법」 제7조의2 및 제12조의2에 따른 수탁자의 물적납세의무와 관련된 채납액을 제외하고는 다른 채납액이 없음을 증명합니다.

접수번호	502585937088
담당부서	민원봉사실
담당자	
연락처	02-2630-9228

2021년 11월 1일

영등포세무서장



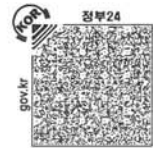
\* 본 증명서의 위·변조 여부는 발급일로부터 90일 이내 「국세청 홈택스(www.hometax.go.kr) 또는 모바일 홈택스 > 민원증명(증명발급) > 민원증명 원본확인」 에서 발급번호로 확인, 또는 문서 하단의 바코드로 확인이 가능합니다. (공문서를 위·변조하거나 행사한 자는 10년 이하의 징역에 처할 수 있습니다.)  
 \* 본 증명서는 홈택스(www.hometax.go.kr)에서 대민 온라인 서비스를 통해 발급된 증명서입니다.



문서확인번호 : 1635-7248-9773-3513

지방세 납세증명(신청)서  
Local Tax Payment Certificate(Application)

(1/1)



발급번호 Issuance Number	179015	접수일시 Time and Date of receipt	2021-11-01 08:59:02	처리기간 Processing Period	즉시 Immediately
납세자 Taxpayer	성명(법인명) Name(Name of Corporation)	주민(법인, 외국인)등록번호 Resident(Corporation, Foreign)Registration Number			
	주소(영업소) Address(Business Office)	171211-0000908			
	전화번호(휴대전화) Phone number(Cellular phone number)	054-760-8181			
증명서의 사용 목적 Purpose of Certificate	<input type="checkbox"/> 대금수령 Receipt of payment	대금 지급자 Payer			
	<input type="checkbox"/> 해외이주 Emigration	이주번호 Emigration No.		해외이주 신고일 Date of the Report	년 월 일 yyyy mm dd
	<input type="checkbox"/> 부동산 신탁등기 Registration for real estate trust	신탁 부동산의 표시 (소재지, 건물명칭 및 번호) Information of real estate trust (Location, Building name and number)			
	<input checked="" type="checkbox"/> 그 밖의 목적 Others	거래처 제공용			
증명서 신청부수 Copies of Certificate Needed		1 부 Copy(Copies)			

「지방세징수법」 제5조 및 같은 법 시행령 제6조제1항에 따라 발급일 현재 징수유예등 또는 체납처분유예액을 제외하고는 다른 체납액이 없음을 증명하여 주시기 바랍니다.

I request to certify that I have no delinquent taxes except for the above-mentioned suspension of tax collection or suspension of disposition of delinquent tax as of the issued date of this certificate, in accordance with the provision of the Article 5 of Collection Act for Local Taxes and Article 6(1) of the Enforcement Decree of Collection Act for Local Taxes.

2021년(yyyy) 11월(mm) 01일(dd)

신청인(납세자) 경동원 (서명 또는 인)  
Applicant(Taxpayer) (Signature or Stamp)

징수유예등 체납처분유예의 명세		Suspension of Tax Collection or Suspension of Disposition of Delinquent Tax				
유예종류 Type of taxes suspended	유예기간 Period of taxes suspended	과세연도 Tax Year	세 목 Tax items	납부기한 Due date for payment	지방세 Tax Amount	가산금 Penalties

- 해당 사항 없음(None) -

「지방세징수법」 제5조 및 같은 법 시행령 제6조제2항에 따라 발급일 현재 위의 징수유예등 또는 체납처분유예액을 제외하고는 다른 체납액이 없음을 증명합니다.

I hereby certify that I have no delinquent taxes except for the above-mentioned suspension of tax collection or suspension of disposition of delinquent tax as of the issued date of this certificate, in accordance with the provision of the Article 5 of Collection Act for Local Taxes and Article 6(2) of the Enforcement Decree of Collection Act for Local Taxes.

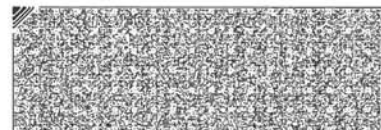
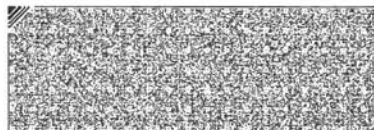
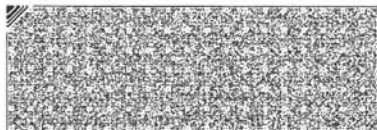
- 증명서 유효기간 : 2021년(yyyy) 12월(mm) 01일(dd)  
Period of Validity
- 유효기간을 정한 사유 : 지방세징수법 시행령 제 7조(납세증명서의 유효기간)  
Reason for determining the validity date

서울특별시 영등포구청장  
The Chief of Yeongdeungpo-gu district SEOUL KOREA

2021년(yyyy) 11월(mm) 01일(dd)



◆ 본 증명서는 인터넷으로 발급되었으며, 정부24(gov.kr)의 인터넷발급문서진위확인 메뉴를 통해 위·변조 여부를 확인할 수 있습니다. (발급일로부터 90일까지) 또한 문서 하단의 바코드로도 진위확인(정부24 앱 또는 스캐너용 문서확인 프로그램)을 하실 수 있습니다.





# 경영시스템인증서

## (주)경동원

- 아산 공장 : 충청남도 아산시 영인면 아산호로 331
- 아산2공장 : 충청남도 아산시 영인면 아산호로 243-23
- 경주 공장 : 경상북도 경주시 강동면 천강로 1095
- 본 사 : 서울특별시 영등포구 국회대로76길 22 (여의도동)



한국표준협회는 위 조직의 품질경영시스템이 아래의 표준과 인증범위에 적합함을 인증합니다.

인증번호 QMS-2405

표 준 KS Q ISO 9001:2015/ISO 9001:2015

인증범위 부속서 참조

유효기간 2021년 08월 29일부터 2024년 05월 29일까지

최초인증일 : 2006년 05월 30일

2021년 08월 29일

KSA



한국표준협회장



서울시 강남구 테헤란로 69길 5

한국표준협회는 한국인증지원센터(KAB)로부터 품질경영체제 인증기관으로 인정(인정번호 : KAB-QC-30)받았습니다.



# 부속서

이 부속서는 하기 사업장의 인증범위를 나타냅니다.

인증번호 : QMS-2405

## (주)경동원



- 아산공장 :
  - 펠라이트, 발수성 펠라이트 보온재, 마이크로 포러스 보온재, 여과조제, 메탈 페이스트, 플라스틱 사출제품, 내화마스터, 진공단열재, 우레탄 단열재의 설계, 개발 및 생산
  - 펠라이트 충전 및 보냉에 대한 기술지원
- 아산2공장 :
  - 문세트(강철제 보통문 /복합 성능문)의 설계, 개발 및 생산
- 경주공장 :
  - 펠라이트, 단열모르타르, 광물질 도포 금속제 절판기와, 내화피복재, 슬래그 응집제 및 보온용 마감재의 설계, 개발 및 생산

2021년 08월 29일



# 경영시스템인증서

## (주)경동원



- 아산공장 : 충청남도 아산시 영인면 아산호로 331
- 경주공장 : 경상북도 경주시 강동면 천강로 1095

한국표준협회는 위 조직의 안전보건경영시스템이 아래의 표준과 인증범위에 적합함을 인증합니다.

인증번호 HSS-0170

표 준 KS Q ISO 45001:2018/ISO 45001:2018

인증범위

- 펄라이트, 단열모르타르, 광물질 도포 금속계 절판기와, 발수성 펄라이트 보온재, 마이크로포러스 보온재, 내화피복재, 슬래그 응집제, 보온용 마감재, 여과조제, 메탈 페이스트, 플라스틱 사출제품, 내화마 스틱, 진공단열재 및 우레탄 단열재의 설계, 개발, 생산 및 판매
- 펄라이트 충전 및 보냉에 대한 기술지원

유효기간 2019년 04월 16일부터 2022년 04월 15일까지

최초인증일 : 2016년 04월 16일

2020년 11월 20일

\* 인증표준 변경에 따른 인증서 재발행

### KSA



### 한국표준협회



한국표준협회는 한국인증지원센터(KAB)로부터 안전보건경영체 인증기관으로 인정(인정번호 : KAB-OC-02)받았습니다.

서울특별시 강남구 테헤란로 69길 5



# 경영시스템인증서

## (주)경동원

- 아산 공장 : 충청남도 아산시 영인면 아산호로 331
- 아산2공장 : 충청남도 아산시 영인면 아산호로 243-23
- 경주 공장 : 경상북도 경주시 강동면 천강로 1095



한국표준협회는 위 조직의 환경경영시스템이  
아래의 표준과 인증범위에 적합함을 인증합니다.

인증번호 EMS-1385

표 준 KS I ISO 14001:2015/ISO 14001:2015

인증범위 부속서 참조

유효기간 2021년 08월 29일부터 2022년 04월 15일까지

최초인증일 : 2016년 04월 16일

2021년 08월 29일

KSA



(KAB-EC-11)

### 한국표준협회



서울특별시 강남구 테헤란로 69길 5

한국표준협회는 한국인증지원센터(KAB)로부터 환경경영체제  
인증기관으로 인정(인정번호 : KAB-EC-11)받았습니다.





43-1122-1385

# 부속서

이 부속서는 하기 사업장의 인증범위를 나타냅니다.

인증번호 : EMS-1385

## (주)경동원



- 아산공장 :
  - 펠라이트, 발수성 펠라이트 보온재, 마이크로 포러스 보온재, 여과조제, 메탈 페이스트, 플라스틱 사출제품, 내화마스터, 진공단열재, 우레탄 단열재의 설계, 개발 및 생산
  - 펠라이트 충전 및 보냉에 대한 기술지원
- 아산2공장 :
  - 문세트(강철제 보통문 /복합 성능문)의 설계, 개발 및 생산
- 경주공장:
  - 펠라이트, 단열모르타르, 광물질 도포 금속제 절판기와, 내화피복재, 슬래그 응집제 및 보온용 마감재의 설계, 개발 및 생산

2021년 08월 29일



제 25343 호

# 환경표지 인증서

1. 상 호 : (주)경동원
2. 사업자등록번호 : 220-81-13641
3. 소재지 : 서울특별시 영등포구 국회대로76길 22 (여의도동)
4. 공장·사업장소재지 : 경상북도 경주시 강동면 천강로 1096
5. 대표자성명 : 손연호
6. 대상제품 : EL743. 무기성 토목·건축 자재
7. 상표명/용도·제공서비스 : 별첨이기
8. 인증기간 : 2021.10.15 부터 2024.10.14 까지
9. 인증사유 : "자원순환성 향상"

「환경기술 및 환경산업 지원법」 제17조제3항, 같은 법 시행령 제23조제2항 및 같은 법 시행규칙 제34조제2항에 따라 환경표지대상제품의 인증기준에 적합하므로 환경표지의 사용을 인증합니다.

※ 최초교부 : 2021.10.15

2021년 10월 15일

## 한국환경산업기술원장



※ 한국환경산업기술원은 「환경기술 및 환경산업 지원법」 제35조제2항 및 같은 법 시행령 제33조제8항에 따라 환경부장관으로부터 환경표지 인증에 관한 업무를 위탁받은 기관입니다.

사실확인 : 1577-7360



[별첨] 1 / 1

제 25343 호

에스코트PC(PC-B-3)  
기혼상표명

파생상표명

건출물 내화피복재

에스코트PC(PC-C-3)





G4B(www.g4b.go.kr)진위확인코드 : JV9eGVuyvrQ=



## 내화구조인정서

Certificate of Accreditation of Fire Resistant Construction

1. 인정번호 : ES21-0607-1  
Accreditation No.
2. 상품명 : 에스코트 PC  
Name of Product
3. 내화구조명 : PC-B-3  
Name of Fire Resistant Construction
4. 사용부위 : 건축물의 보  
Limitation of Use
5. 내화구조 내용 :  
Contents of Certificate

내화성능	피복두께(mm)	밀도(g/cm <sup>3</sup> )	부착강도(N/mm <sup>2</sup> )
3 시간	28(23)* 이상	0.40 이상	0.056 이상

※ ( ) \* : 하부플랜지 끝단 두께

6. 인정업체 및 대표자 : ㈉경동원 대표이사 손연호  
Name of Corporation / Representative
7. 공장소재지 : 경북 경주시 강동면 천강로 1095  
Address of Manufactory
8. 첨부서류 : 세부인정내용  
Attachment
9. 유효기간 : 2026년 06월 06일 까지  
Date of Expiry

「건축물의 피난·방화구조 등의 기준에 관한 규칙」 제3조 제8호의 규정에 의하여 위와 같이 내화구조로 인정합니다.

This Certificate is based on paragraph 8 and 10 of section 3 of Regulation on the Standards for Evacuation and Fireproof Construction of Buildings.



2021년 06월 07일

한국건설기술연구원장

KOREA INSTITUTE of CIVIL ENGINEERING and BUILDING TECHNOLOGY

[ 10223 경기도 고양시 일산서구 고양대로 283(대화동) ]

■ 이면기재사항참조



G4B(www.g4b.go.kr)진위확인코드 : sdKOOwanlu8=



## 내화구조인정서

Certificate of Accreditation of Fire Resistant Construction

1. 인정번호 : CS21-0607-2  
Accreditation No.
2. 상 품 명 : 에스코트 PC  
Name of Product
3. 내화구조명 : PC-C-3  
Name of Fire Resistant Construction
4. 사용부위 : 건축물의 기둥  
Limitation of Use
5. 내화구조 내용 :  
Contents of Certificate

내화성능	피복두께(mm)	밀도(g/cm <sup>3</sup> )	부착강도(N/mm <sup>2</sup> )
3 시간	29 이상	0.40 이상	0.056 이상

6. 인정업체 및 대표자 : ㈜경동원 대표이사 손연호  
Name of Corporation / Representative
7. 공장소재지 : 경북 경주시 강동면 천강로 1095  
Address of Manufactory
8. 첨부서류 : 세부인정내용  
Attachment
9. 유효기간 : 2026년 06월 06일 까지  
Date of Expiry

「건축물의 피난·방화구조 등의 기준에 관한 규칙」 제3조 제8호의 규정에 의하여 위와 같이 내화구조로 인정합니다.

This Certificate is based on paragraph 8 and 10 of section 3 of Regulation on the Standards for Evacuation and Fireproof Construction of Buildings.



한국건설기술연구원장

KOREA INSTITUTE of CIVIL ENGINEERING and BUILDING TECHNOLOGY

[ 10223 경기도 고양시 일산서구 고양대로 283(대화동) ]

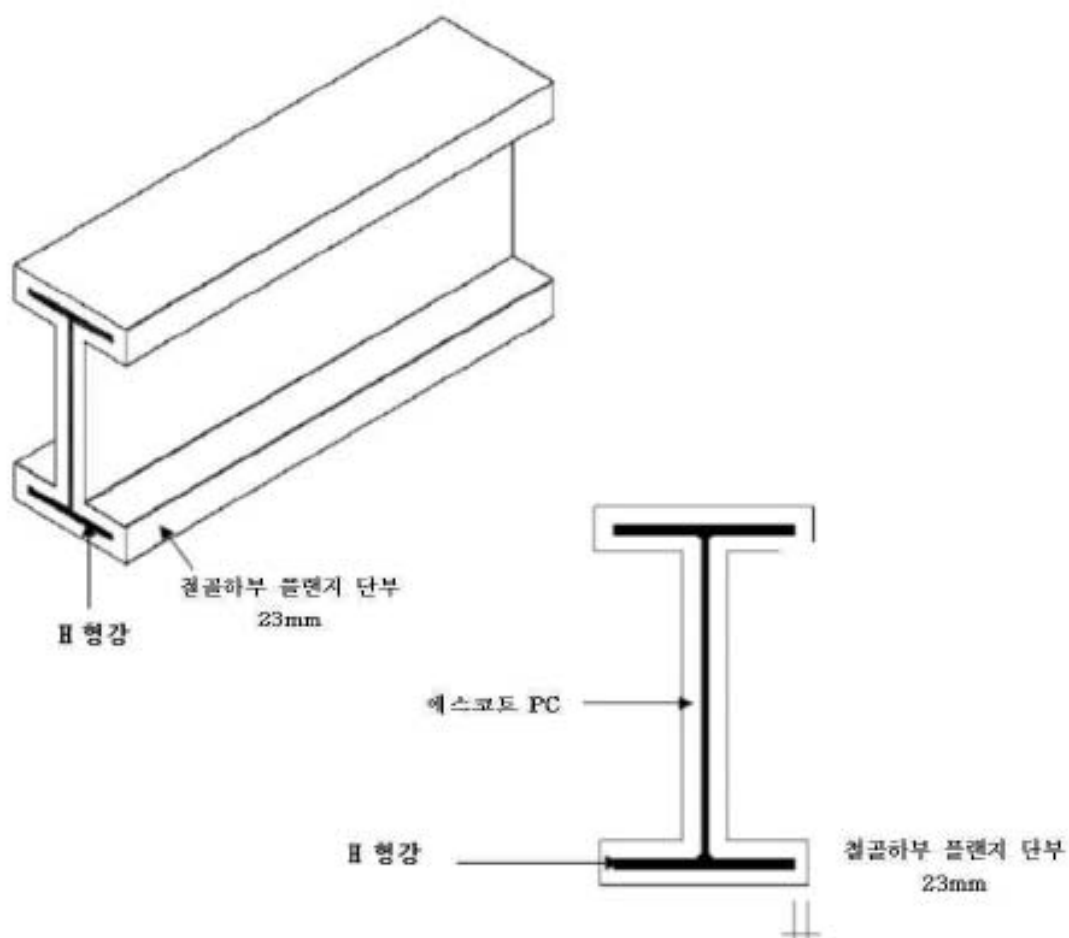
■ 이민기재사항참조



## 내화구조 세부인정내용 [PC-B-3]

### 1. 내화구조 설계도서

#### 1.1 구조 설명도



내화 성능	피복두께(mm)	밀도(g/cm <sup>3</sup> )	부착강도(N/mm <sup>2</sup> )
3 시간	20(23)* 이상	0.40 이상	0.056 이상

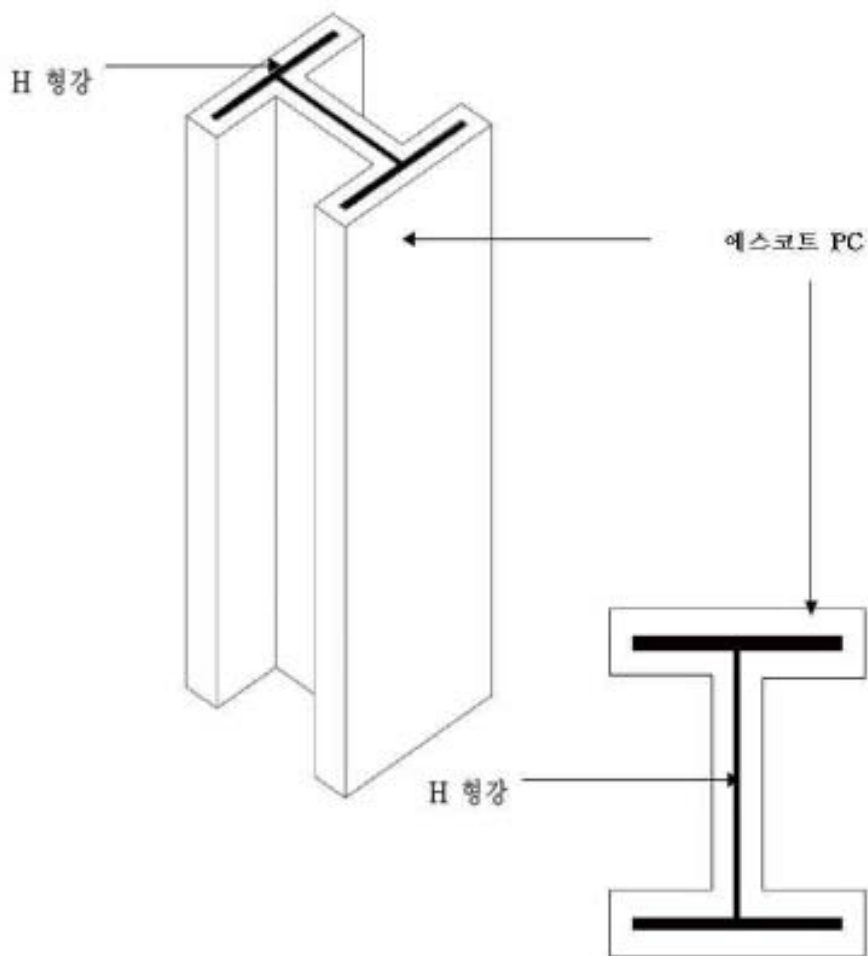
※ ( )\* : 하부플랜지 끝단 두께



## 내화구조 세부인정내용 [PC-C-3]

### 1. 내화구조 설계도서

#### 1.1 구조 설명도



내화 성능	피복두께(mm)	밀도(g/cm <sup>3</sup> )	부착강도(N/mm <sup>2</sup> )
3 시간	29 이상	0.40 이상	0.056 이상